



HD 585



LISTA PEÇAS DE REPOSIÇÃO



LAVADORA A.P HD 585 220 V 1~60Hz 1.974-185.0
LAVADORA A.P HD 585 110 V 1~60Hz 1.974-187.0
LAVADORA A.P HD 585 230 V 1~50Hz 1.974-195.0
LAVADORA A.P HD 585 PLUS 220 V 1~60Hz 9.398-238.0
LAVADORA A.P HD 585 PLUS 127 V 1~60Hz 9.398-237.0
LAVADORA A.P HD 6/11 220 V 1~60Hz 1.902-417.0

Reservados os direitos a alterações técnicas!

Acesse o portal para download: <http://portal.karcher.com.br/Assist/manuais.aspx>

04/09/2013

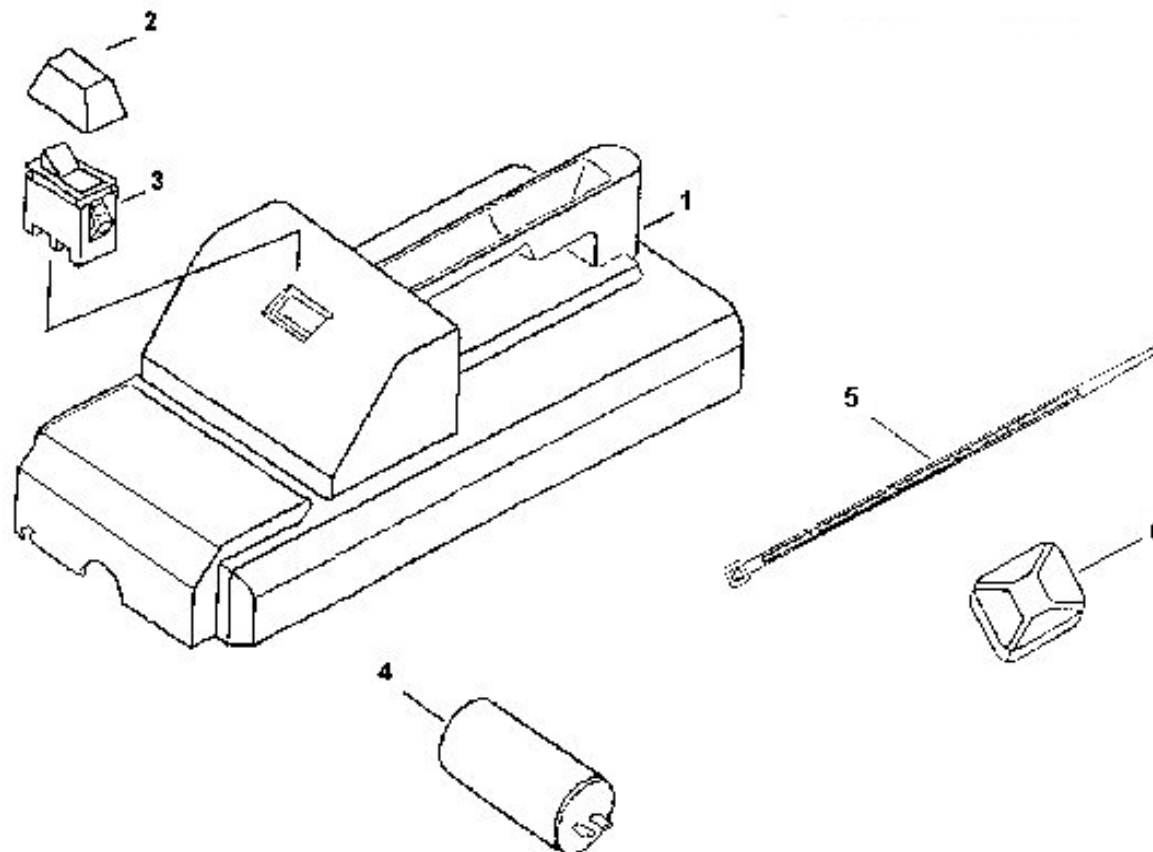
Kärcher Ind. e Com. Ltda. – Depto. de Serviços ao Cliente

KÄRCHER

makes a difference



HD 585





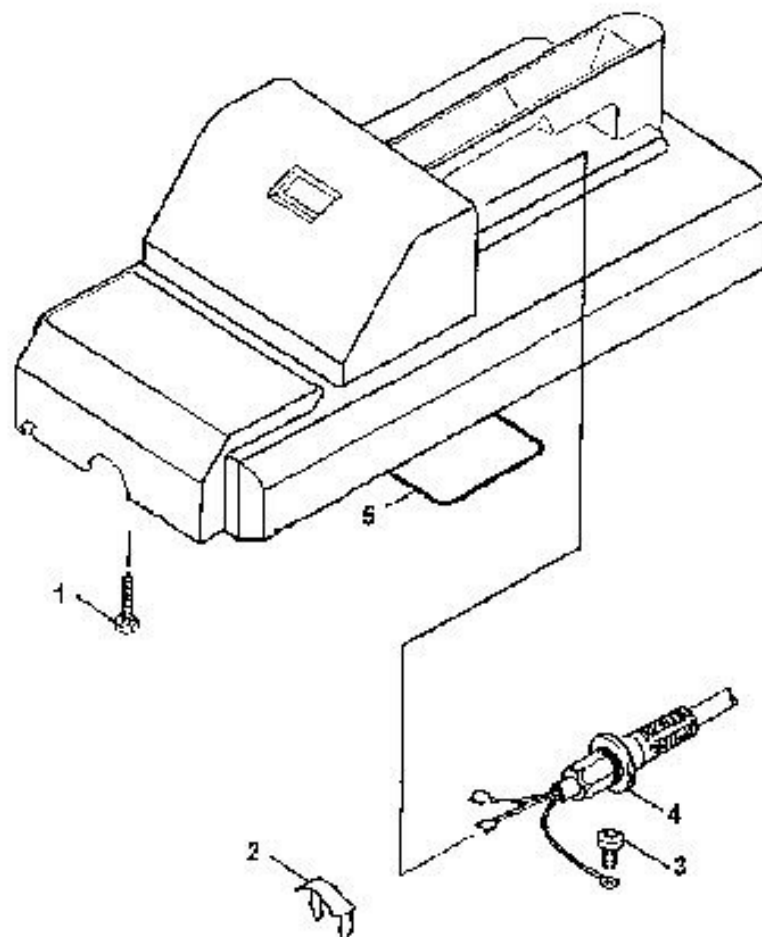
HD 585



| POS | DESCRIÇÃO | CÓDIGO | QTDE |
|-----|-----------------------------------|-------------|------|
| 1 | Capô superior /Cinza | 9.340-555.0 | 1 |
| 2 | Protetor do interruptor / Amarelo | 9.340-554.0 | 1 |
| 3 | Interruptor | 9.385-057.0 | 1 |
| 4 | Capacitor 110V 60Hz (70MF) | 9.385-085.0 | 1 |
| 4 | Capacitor 220V 60Hz (40MF) | 9.385-027.0 | 1 |
| 4 | Capacitor 230V 50Hz (30MF) | 9.385-025.0 | 1 |
| 5 | Abraçadeira | 9.386-028.0 | 1 |
| 6 | Fixador adesivo | 6.640-009.0 | 1 |



HD 585





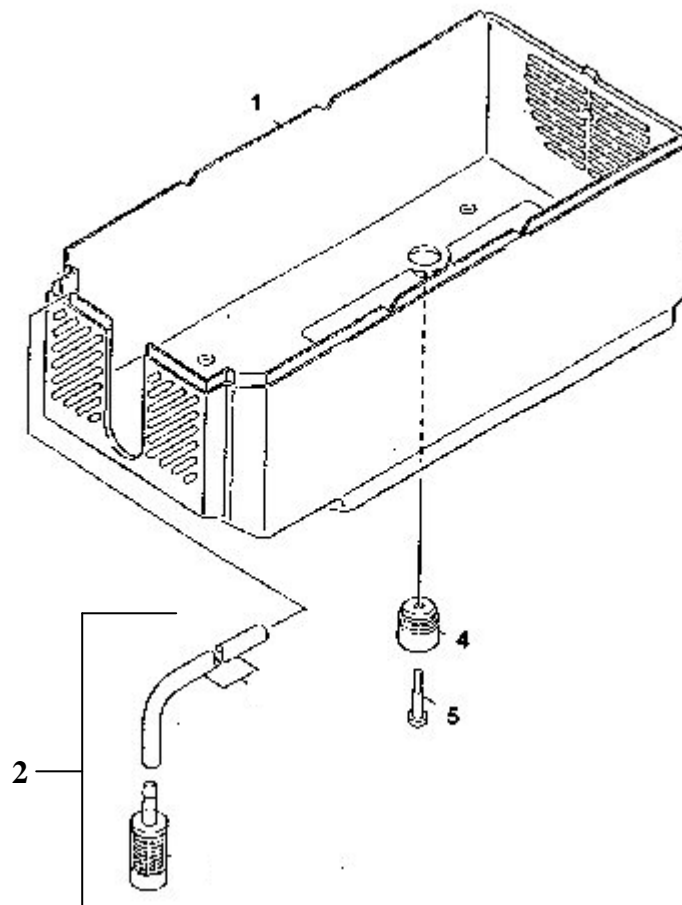
HD 585



| POS | DESCRIÇÃO | CÓDIGO | QTDE |
|-----|--|-------------|------|
| 1 | Parafuso cab. Sext. 4,2x2,5 | 9.386-077.0 | 6 |
| 2 | Anel travamento | 6.343-170.0 | 1 |
| 3 | Parafuso tribopular M4x10 T20 | 9.086-152.0 | 1 |
| 4 | Cabo com plug 110V / 220V - V60Hz HD 585 PLUS (Brasil) | 9.384-189.0 | 1 |
| 4 | Cabo com plug 110V / 220V - V60Hz (Brasil) | 9.384-098.0 | 1 |
| 4 | Cabo c/ plug / prensa cabo 230V 50Hz (Chile e Uruguai) | 9.310-020.0 | 1 |
| 4 | Cabo c/ plug / prensa cabo 110V 50Hz (Bolívia) | 9.384-034.0 | 1 |
| 4 | Cabo c/ plug / prensa cabo 230V 50Hz (Bolívia) | 9.384-098.0 | 1 |
| 4 | Cabo c/ plug / prensa cabo 230V 50Hz (Argentina) | 9.384-014.0 | 1 |
| 4 | Cabo c/ plug / prensa cabo 230V 50Hz (Paraguay) | 9.384-035.0 | 1 |
| 4 | Cabo c/ plug / prensa cabo 110V 60Hz (Honduras) | 9.384-034.0 | 1 |
| 4 | Cabo c/ plug / prensa cabo 120V 60Hz (Colômbia) | 9.384-034.0 | 1 |
| 4 | Cabo c/ plug / prensa cabo 120V 60Hz (Costa Rica) | 9.384-034.0 | 1 |
| 4 | Cabo c/ plug / prensa cabo 120V 60Hz (Guatemala) | 9.384-034.0 | 1 |
| 4 | Cabo c/ plug / prensa cabo 220V 60Hz (Guatemala) | 9.384-098.0 | 1 |
| 4 | Cabo c/ plug / prensa cabo 115V 60Hz (EL Salvador) | 9.384-034.0 | 1 |
| 5 | O'ring 142x1,78 NBR70 | 9.376-053.0 | 1 |



HD 585





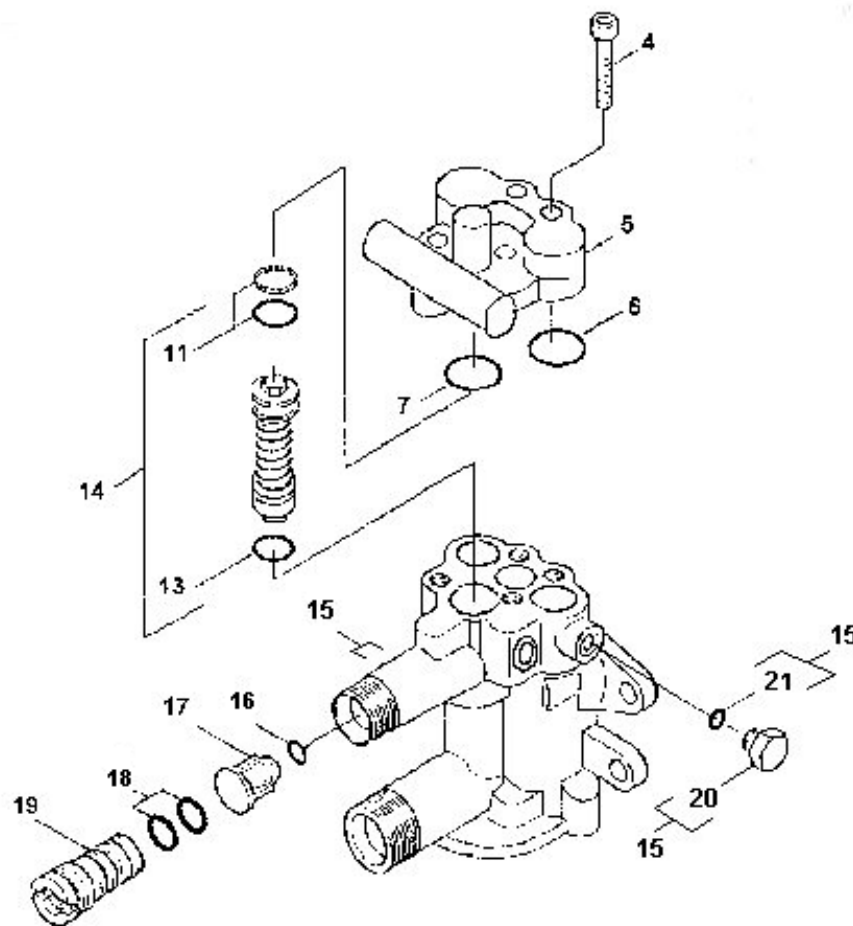
HD 585



| POS | DESCRIÇÃO | CÓDIGO | QTDE |
|-----|-------------------------------|-------------|------|
| 1 | Capo inferior | 5.066-460.0 | 1 |
| 2 | Mangueira com filtro | 9.311-119.0 | 1 |
| 4 | Apoio | 5.057-034.0 | 3 |
| 5 | Parafuso tribopular M5x25 T25 | 9.386-215.0 | 3 |



HD 585





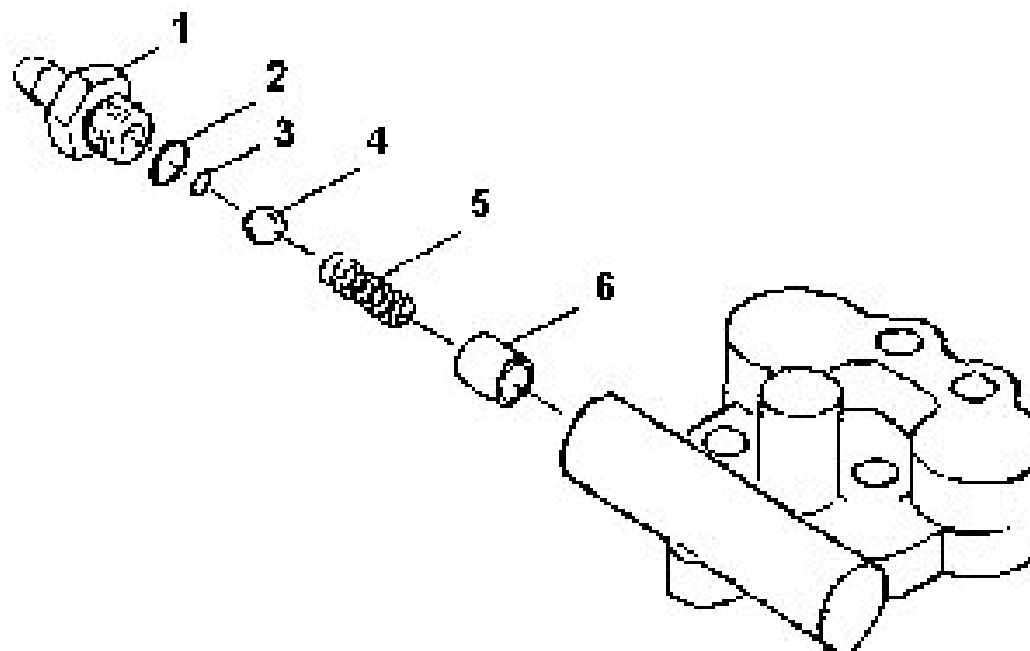
HD 585



| POS | DESCRIÇÃO | CÓDIGO | QTDE |
|-----|----------------------------------|-------------|------|
| 4 | Parafuso M6x25-10,9 | 9.386-002.0 | 4 |
| 5 | Tampa de pressão | 9.369-129.0 | 1 |
| 6 | O'ring 15,8x1,78 | 6.362-634.0 | 3 |
| 7 | O'ring 20,36x1,78 | 9.376-007.0 | 1 |
| 11 | O'ring cpl | 6.362-466.0 | 1 |
| 13 | O'ring 12x2 | 6.362-169.0 | 1 |
| 14 | Valvula by-pass | 9.302-039.0 | 1 |
| 15 | Cabeçote usinado | 9.340-023.0 | 1 |
| 16 | O'ring 4x2 | 6.362-851.0 | 1 |
| 17 | Valvula retenção | 5.584-091.0 | 1 |
| 18 | O'ring 7,5x2 | 6.362-054.0 | 2 |
| 19 | Bico injetor | 5.769-119.0 | 1 |
| 19 | Bico injetor latão (Mod. Antigo) | 9.371-002.0 | 1 |
| 20 | Tampão | 5.411-066.0 | 1 |
| 21 | O'ring 6x2 | 6.362-113.0 | 1 |



HD 585





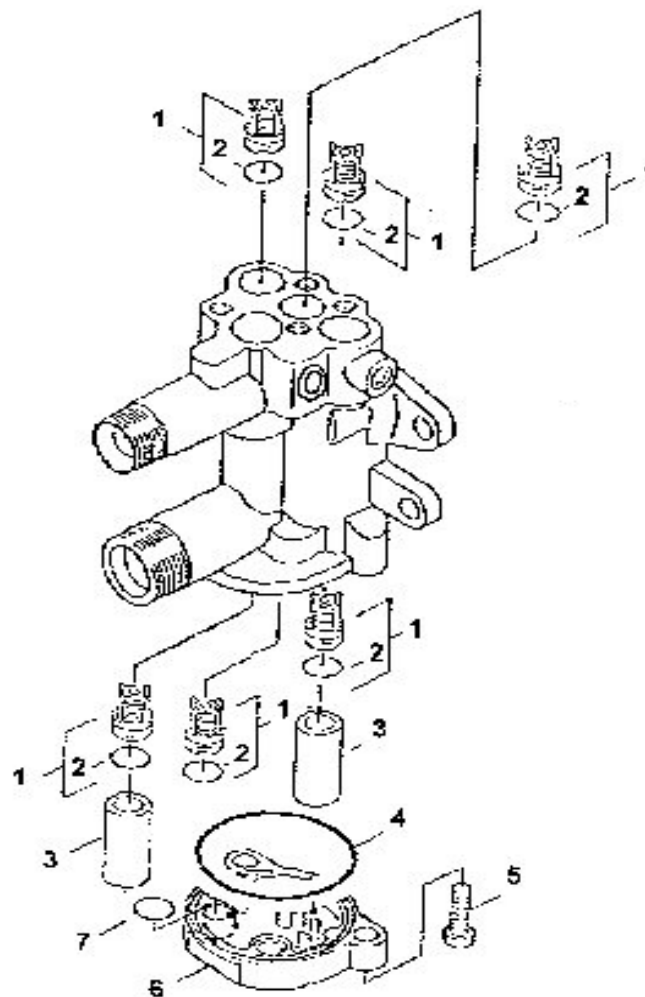
HD 585



| POS | DESCRIÇÃO | CÓDIGO | QTDE |
|-----|-------------------------------|-------------|------|
| 1 | Niple | 5.443-355.0 | 1 |
| 2 | O'ring 6x2 | 6.362-113.0 | 1 |
| 3 | Oring 5,28x1,78 | 6.362-175.0 | 1 |
| 4 | Esfera de aço 7mm | 7.401-903.0 | 1 |
| 5 | Mola | 5.332-258.0 | 1 |
| 6 | Tubo da valvula de detergente | 5.110-522.0 | 1 |



HD 585





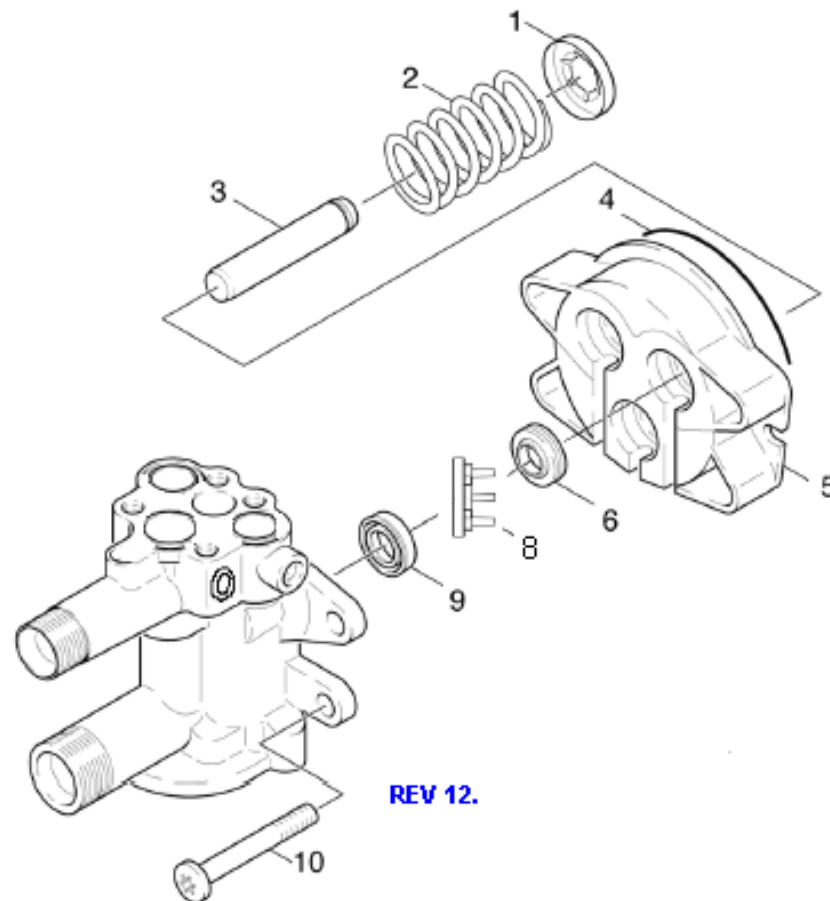
HD 585



| POS | DESCRIÇÃO | CÓDIGO | QTDE |
|-----|-------------------------|-------------|------|
| 1 | Valvula de retenção | 4.580-254.0 | 6 |
| 2 | O'ring 10,82x1,78 | 6.362-223.0 | 6 |
| 3 | Tubo da valvula lateral | 5.110-511.0 | 2 |
| 4 | O'ring 53,7x1,78 | 6.362-823.0 | 1 |
| 5 | Parafuso M6x25 | 9.386-002.0 | 4 |
| 6 | Tampa de sucção | 9.369-007.0 | 1 |
| 7 | O'ring 9x1,5 | 6.362-384.0 | 2 |



HD 585





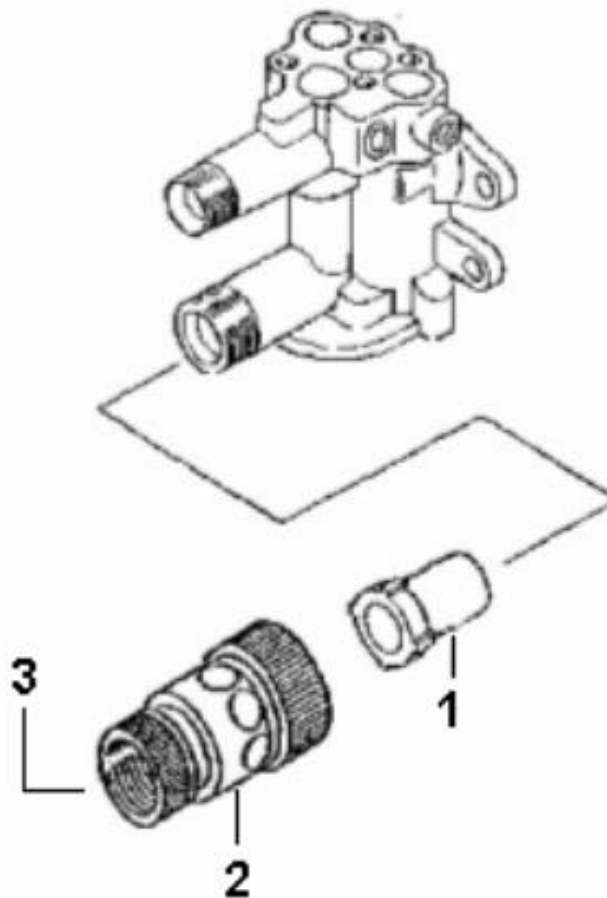
HD 585



| POS | DESCRIÇÃO | CÓDIGO | QTDE | REV |
|-----|-----------------------|-------------|------|-------|
| 1 | Prato da mola | 5.030-625.0 | 3 | |
| 2 | Mola | 5.332-251.0 | 3 | |
| 3 | Pistão completo | 9.302-084.0 | 3 | |
| 4 | O'ring80x3 | 6.362-471.0 | 1 | |
| 5 | Guia dos pistões | 5.060-349.0 | 1 | |
| 6 | Anel raspador 14x22x7 | 6.365-340.0 | 3 | |
| 8 | Arrue | 5.115-471.0 | 3 | REV12 |
| 9 | Gaxeta | 6.365-341.0 | 3 | |
| 10 | Parafuso M8x50 | 7.306-039.0 | 4 | |



HD 585





HD 585



| POS | DESCRIÇÃO | CÓDIGO | QTDE |
|-----|--|-------------|------|
| 1 | Filtro(90 micra) kit 10pçs item de reposição | 9.302-133.0 | 1 |
| 1 | Filtro(90 micra) item em garantia | 9.391-003.0 | 1 |
| 2 | Engate rapido 3/4" amarelo (s/conector) | 9.389-078.0 | 1 |



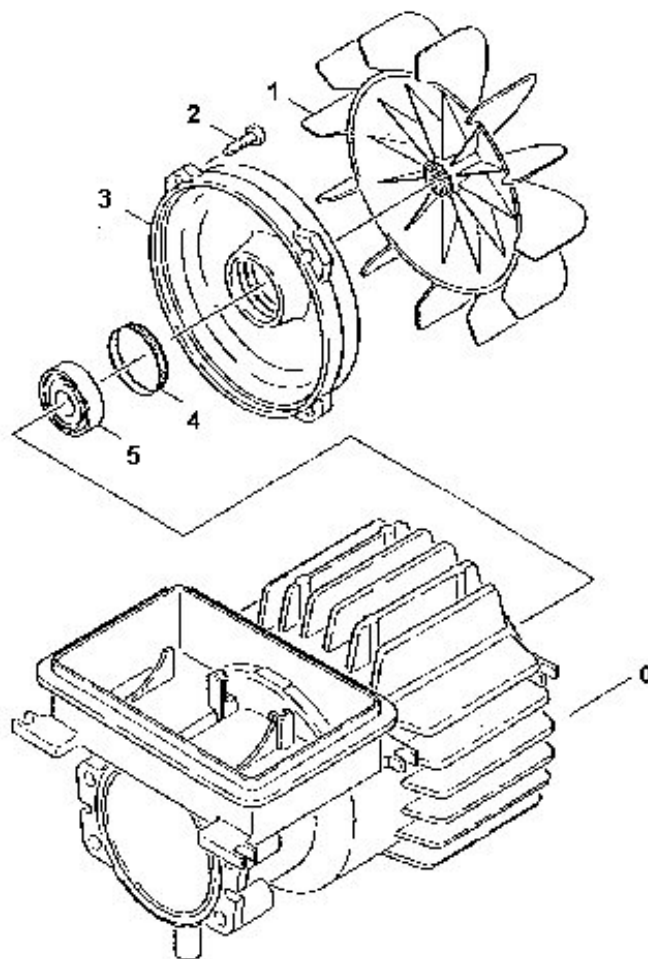
HD 585



| POS | DESCRIÇÃO | CÓDIGO | QTDE |
|-----|--|-------------|------|
| 0 | Conjunto do micro switch | 9.310-021.0 | 1 |
| 1 | Conj. Corpo e haste do stop-total - Somente para venda | 9.302-043.0 | 1 |
| 2 | Console | 5.053-051.0 | 1 |
| 3 | Mola | 5.332-322.0 | 1 |
| 4 | Trava do stop-total | 5.034-494.0 | 1 |
| 5 | Suporte do micro | 5.042-860.0 | 1 |
| 6 | Pino entalhado | 7.314-664.0 | 1 |
| 7 | Micro switch | 6.631-807.0 | 1 |
| 8 | Chicote elétrico stop total cpl. | 9.310-078.0 | 1 |
| 10 | Bucha passa cabo | 9.036-243.0 | 1 |
| 11 | Espaguete prot. P/ terminal | 9.383-001.0 | 1 |
| 12 | O'ring 15x1 | 6.362-423.0 | 1 |
| 13 | Anel de retenção | 9.386-103.0 | 1 |
| 14 | Arruela | 9.344-013.0 | 1 |
| 15 | O'ring 2,9x1,78 | 6.362-586.0 | 1 |
| 16 | Corpo do stop-total | 9.369-010.0 | 1 |
| 17 | O'ring 10,82x1,8 | 6.362-223.0 | 1 |
| 18 | O'ring cpl | 6.362-587.0 | 1 |
| 19 | Arruela Inox 7,8x3,5x1,5 | 9.344-009.0 | 1 |
| 20 | Mola | 9.343-003.0 | 1 |
| 21 | Pistão de controle | 9.369-009.0 | 1 |
| 22 | O'ring cpl | 6.362-467.0 | 1 |



HD 585





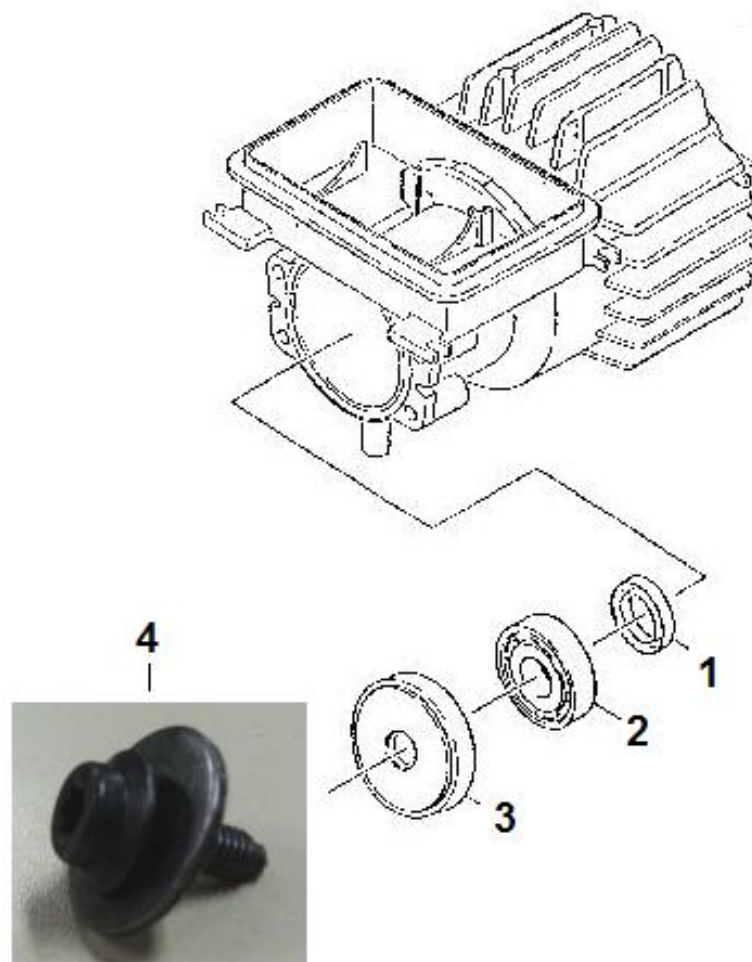
HD 585



| POS | DESCRIÇÃO | CÓDIGO | QTDE |
|-----|---------------------------|-------------|------|
| 0 | Bloco do motor 110V 60Hz | 9.302-094.0 | 1 |
| 0 | Bloco do motor 220V 60Hz | 9.302-073.0 | 1 |
| 0 | Bloco do motor 230V 50Hz | 9.302-037.0 | 1 |
| 1 | Helice do ventilador | 5.600-030.0 | 1 |
| 2 | Parafuso Trilobular M5x25 | 9.086-153.0 | 4 |
| 3 | Tampa usinada | 5.063-362.0 | 1 |
| 4 | Anel de tolerancia | 6.343-015.0 | 1 |
| 5 | Rolamento 6202 | 7.401-128.0 | 1 |



HD 585





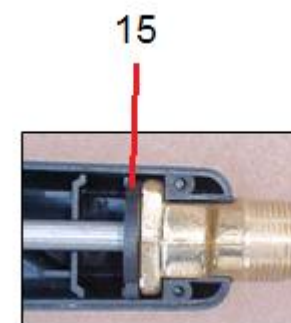
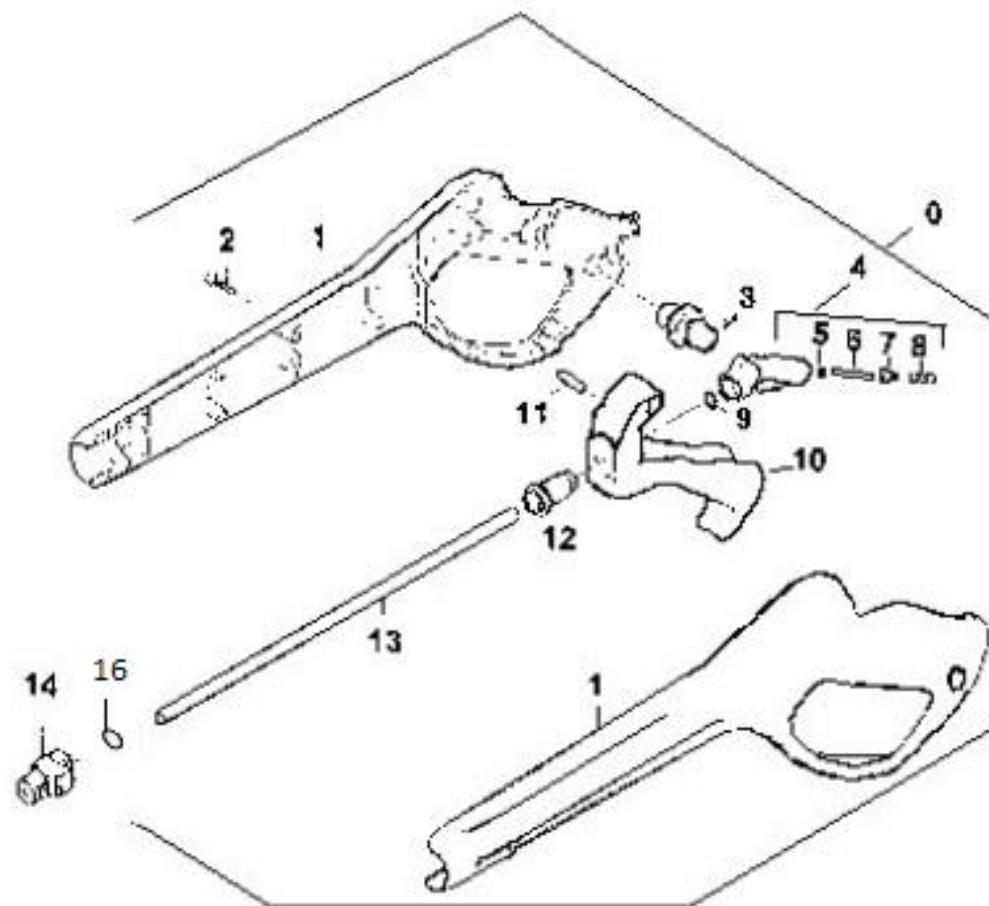
HD 585



| POS | DESCRIÇÃO | CÓDIGO | QTDE |
|-----|-----------------------------|-------------|------|
| 1 | Retentor 22x35x5 | 6.367-046.0 | 1 |
| 2 | Rolamento 6304 | 7.401-155.0 | 1 |
| 3 | Disco oscilante (50Hz) 230V | 9.302-510.0 | 1 |
| 3 | Disco oscilante (60Hz) 110V | 6.401-221.0 | 1 |
| 3 | Disco oscilante (60Hz) 220V | 9.302-511.0 | 1 |
| 4 | Parafuso cab. Cil. M6x19 | 6.304-048.0 | 1 |



HD 585





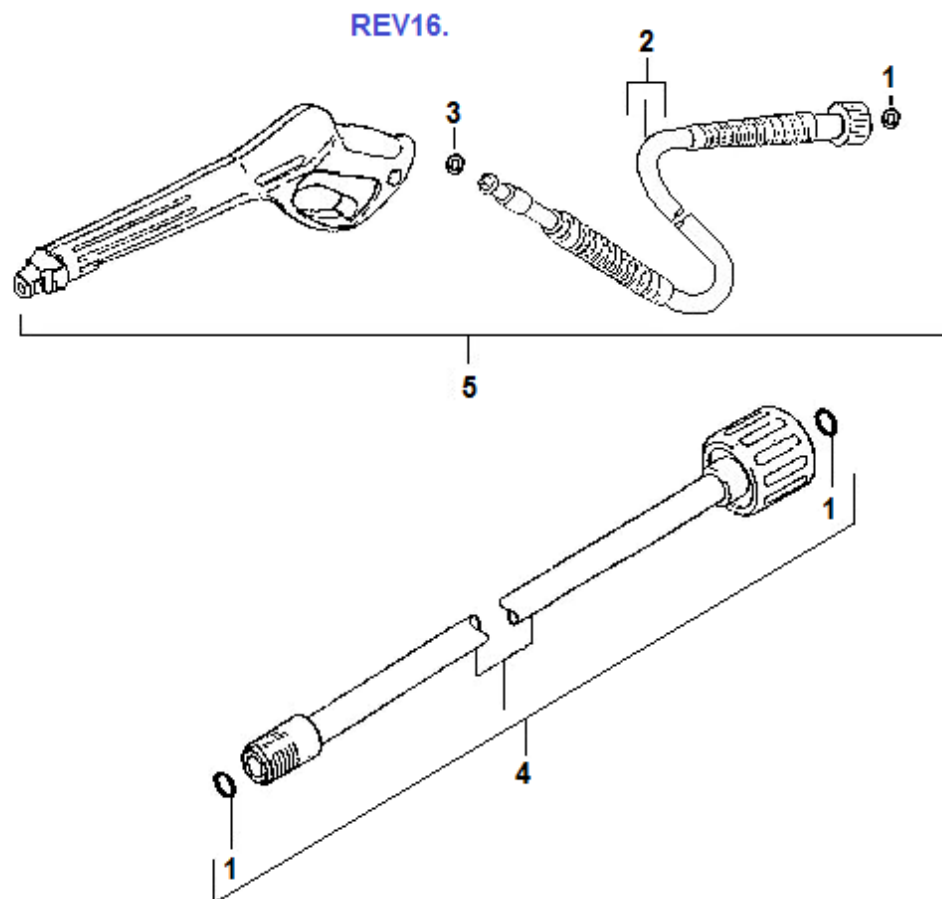
HD 585



| POS | DESCRIÇÃO | CÓDIGO | QTDE |
|-----|---------------------------------|-------------|------|
| 0 | Conjunto pistola | 9.311-032.3 | 1 |
| 1 | Capa da pistola | 9.340-201.0 | 1 |
| 2 | Parafuso 3,5 x 13 | 9.386-119.0 | 9 |
| 3 | Trava do gatilho | 5.481-189.0 | 1 |
| 4 | Corpo da pistola | 9.311-312.0 | 1 |
| 5 | O'ring 2,6x1,6 | 7.362-502.0 | 1 |
| 6 | Haste | 9.369-158.0 | 1 |
| 7 | Prato da valvula | 5.582-058.0 | 1 |
| 8 | Mola | 5.332-157.0 | 1 |
| 9 | O'ring 7,59x2,62 | 6.362-479.0 | 1 |
| 10 | Gatilho c/ pino | 9.315-005.0 | 1 |
| 11 | Pino do gatilho | 5.314-082.0 | 1 |
| 12 | Bucha da pistola | 5.110-539.0 | 1 |
| 13 | Tube inox | 9.368-486.0 | 1 |
| 14 | Terminal com rosca | 9.369-379.0 | 1 |
| 15 | Arruela de encosto | 9.344-001.0 | 1 |
| 16 | Selo do anel 7,65x1,78 - NBR 90 | 6.362-182.0 | 1 |



HD 585





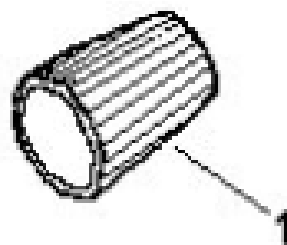
HD 585



| POS | DESCRIÇÃO | CÓDIGO | QTDE | REV. |
|-----|---------------------------|-------------|------|--------|
| 1 | O'ring 10x2 | 7.362-501.0 | 3 | |
| 2 | Mangueira de alta pressão | 6.389-565.0 | 1 | |
| 3 | O'ring completo | 6.362-422.0 | 1 | |
| 4 | Tubeira 400mm | 9.303-128.0 | 1 | VER 31 |
| 5 | Pistola com mangueira | 9.311-031.3 | 1 | VER 16 |



HD 585





HD 585



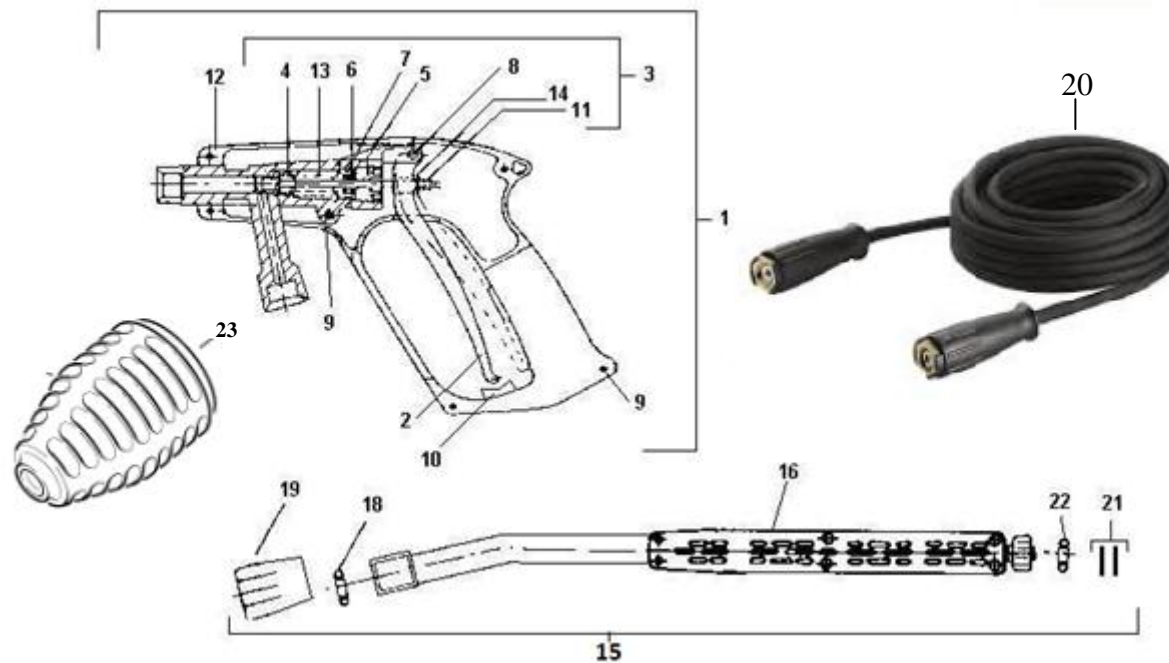
| POS | DESCRIÇÃO | CÓDIGO | QTDE |
|-----|---------------------------------------|-------------|------|
| 1 | Porca capa | 5.401-210.0 | 1 |
| 2 | Bico power 25034 120 V (alta pressão) | 5.765-065.0 | 1 |
| 2 | Bico power 25038 220 V (alta pressão) | 5.765-067.0 | 1 |
| 3 | Bico power 25250 (baixa pressão) | 9.371-008.0 | 1 |



HD 585



HD585 PLUS





HD 585



HD585 PLUS

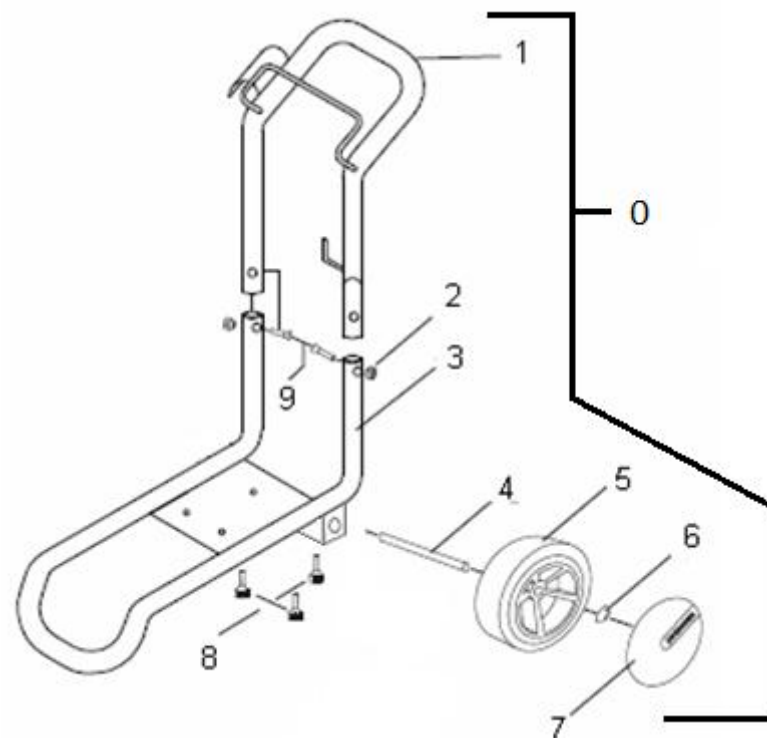
| POS | DESCRIÇÃO | CÓDIGO | QTDE |
|-----|---------------------------------------|-------------|------|
| 1 | Pistola completa | 4.775-012.0 | 1 |
| 2 | Gatilho com pino | 5.481-026.0 | 1 |
| 3 | Reparo da pistola | 9.302-077.0 | 1 |
| 4 | Sede com haste | 9.311-139.0 | 1 |
| 5 | Gaxeta | 6.365-041.0 | 1 |
| 6 | Anel de apoio | 9.344-033.0 | 1 |
| 7 | O'ring 15 X 2,5 EPDM 70 | 9.376-028.0 | 1 |
| 9 | Parafuso auto atarraxante 4 X 14 T.15 | 9.386-183.0 | 6 |
| 10 | Trava do gatilho | 5.481-020.0 | 1 |
| 11 | Porca sextavada M4 | 9.369-111.0 | 1 |
| 12 | Capa da pistola | 5.321-052.0 | 1 |
| 13 | Mola da pistola | 5.332-050.0 | 1 |
| 14 | Arruela 4.3X15.5 | 5.115-187.0 | 1 |
| 15 | Tubeira giratória 600mm | 4.760-364.0 | 1 |
| 16 | Capa da tubeira | 5.321-493.0 | 1 |
| 18 | O'ring 10x2 EPDM 70 | 7.362-501.0 | 1 |
| 19 | Porca capa M 18X1.5 | 5.401-210.0 | 1 |
| 20 | Mangueira DN8 10M | 6.389-891.0 | 1 |
| 21 | Gaxeta CPL | 6.362-532.0 | 1 |
| 22 | O'ring 17X 1.5 | 6.362-524.0 | 1 |
| 23 | Bico turbo simples 035 127V | 9.302-498.0 | 1 |
| 23 | Bico turbo simples 04 220V | 9.302-494.0 | 1 |

KÄRCHER

makes a difference



HD 585





HD 585



| POS | DESCRIÇÃO | CÓDIGO | QTDE | REV |
|-----|--------------------------------|-------------|------|-------|
| 0 | CARRO TRANSPORTE HD585/S | 9.303-002.0 | 1 | |
| 1 | Braço / cinza | 9.311-777.0 | 1 | |
| 2 | Knob M6 | 9.386-003.0 | 2 | |
| 3 | Chassi / cinza | 9.311-776.0 | 1 | REV14 |
| 4 | Eixo | 9.340-411.0 | 1 | |
| 5 | Roda | 9.340-217.0 | 2 | |
| 6 | Trava da roda | 6.435-125.0 | 2 | |
| 7 | Calota carr. Transporte /cinza | 9.340-553.0 | 2 | |
| 8 | Manípulo macho | 9.386-215.0 | 3 | |
| 9 | Parafuso M6x30 | 9.386-005.0 | 2 | |